



Hansa
Haushaltsgeräte

FC367.6DZVX

DE GEBRAUCHSANWEISUNG
RU ИНСТРУКЦИЯ ЭКСПЛУАТАЦИИ

РЕКОМЕНДАЦИИ ОТНОСИТЕЛЬНО БЕЗОПАСНОСТИ ИСПОЛЬЗОВАНИЯ	16
УСТАНОВКА И УСЛОВИЯ РАБОТЫ УСТРОЙСТВА	16
ОБСЛУЖИВАНИЕ И ФУНКЦИИ	18
КАК ЭКОНОМИЧНО ЭКСПЛУАТИРОВАТЬ ХОЛОДИЛЬНИК?	20
РАЗМОРАЖИВАНИЕ, ОЧИСТКА И ТЕХОБСЛУЖИВАНИЕ	21
ОБНАРУЖЕНИЕ НЕИСПРАВНОСТЕЙ	22
КЛИМАТИЧЕСКИЙ КЛАСС	24

RU**Уважаемые Господа,**

Холодильник-морозильник это комбинация исключительной простоты в обслуживании и совершенной эффективности. Каждая установка перед выходом с заводской линии была тщательно проверена относительно безопасности и функциональности.

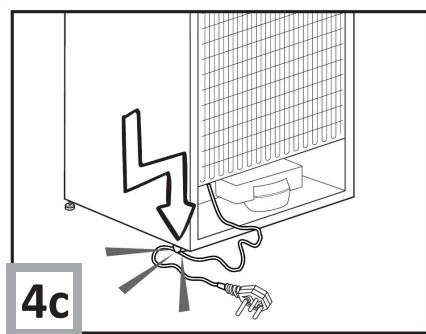
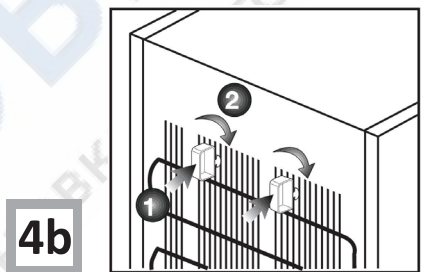
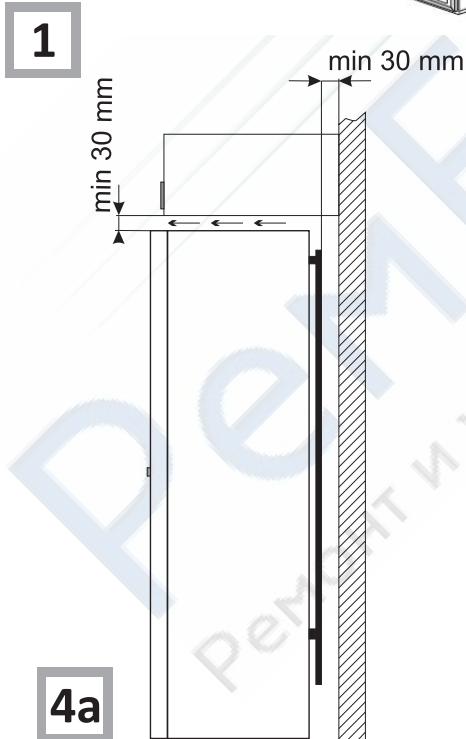
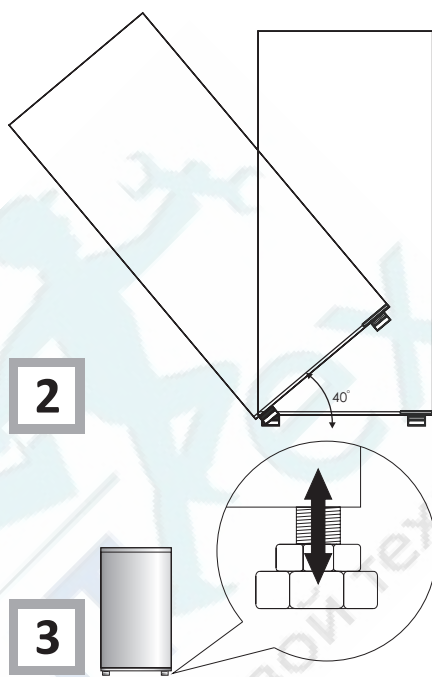
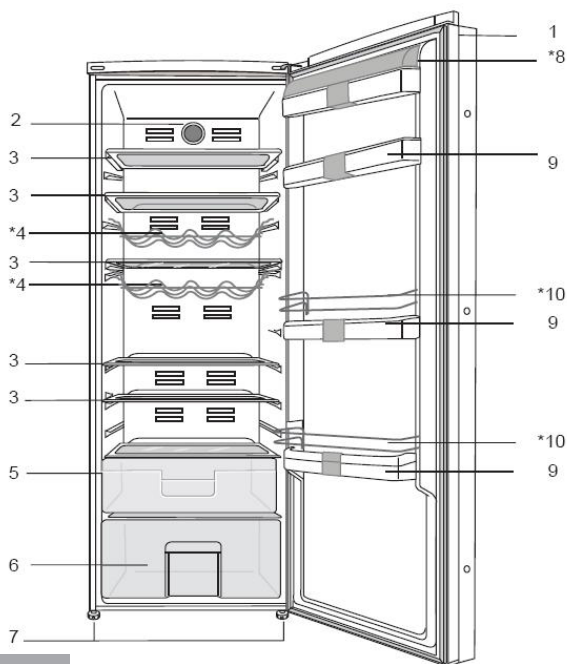


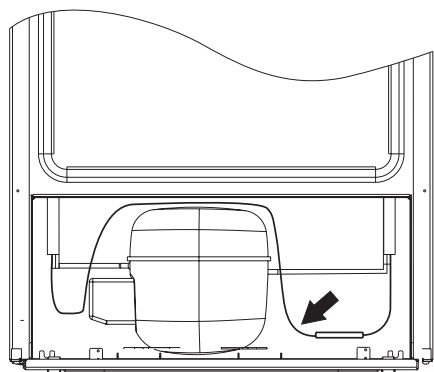
Перед включением установки следует внимательно ознакомиться с инструкцией обслуживания.

**Внимание!**

Холодильник-морозильник предназначен исключительно для использования в домашних условиях.

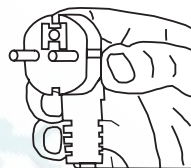
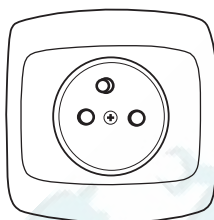
Производитель оставляет за собой право вводить изменения, не влияющие на работу установки. Допустимы изменения в оборудовании, внутренней и внешней конструкции изделия, не влияющие на его функциональность и безопасность.



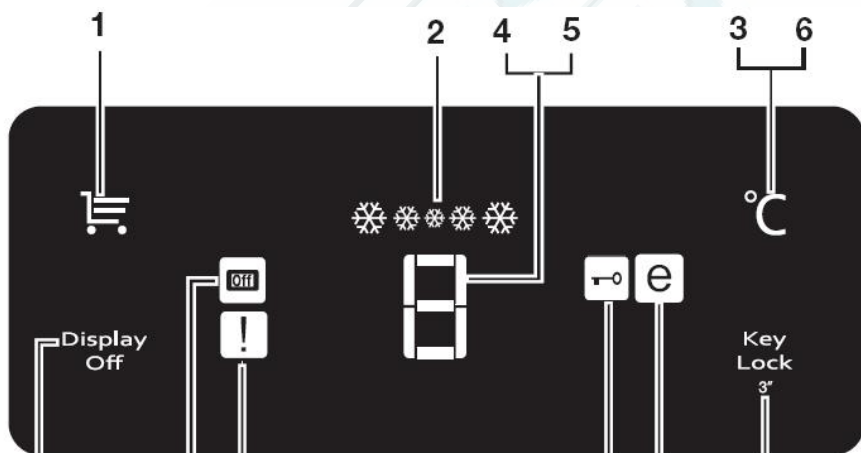
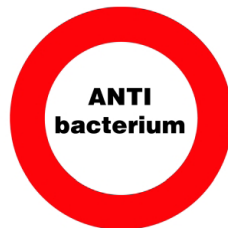


5

6



7



8

11

12

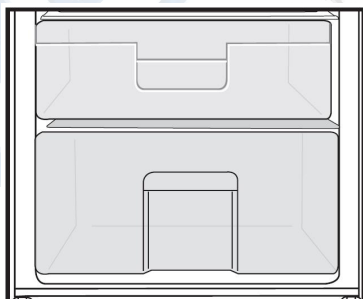
10

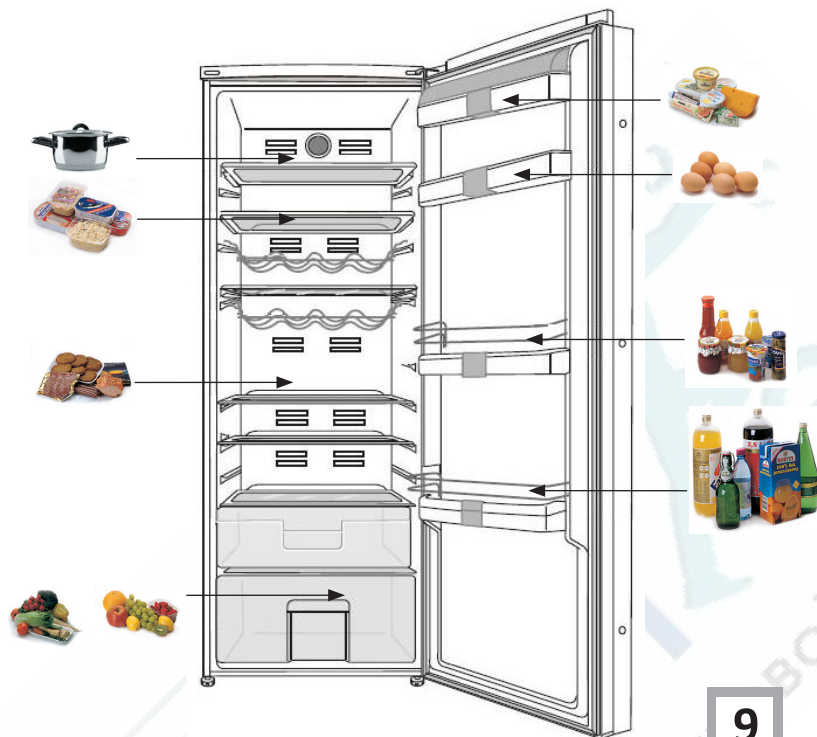
8

9

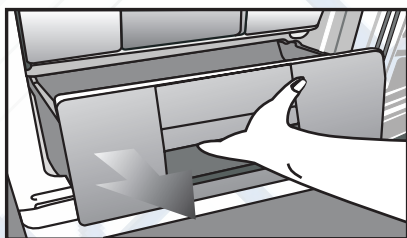
7

13

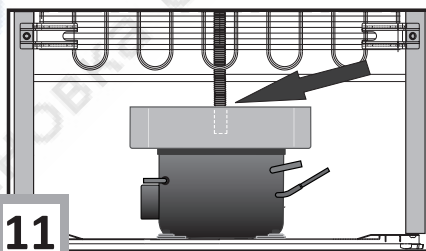
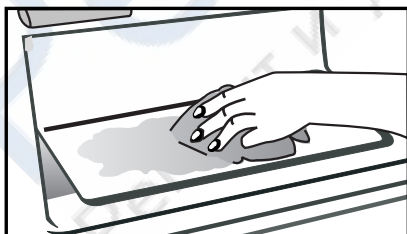




9



10



11



12

РЕКОМЕНДАЦИИ ОТНОСИТЕЛЬНО БЕЗОПАСНОСТИ ИСПОЛЬЗОВАНИЯ

- Производитель не несет ответственность за повреждения, возникшие по причине несоблюдения рекомендаций, указанных в данной инструкции.
- Следует сохранить данную инструкцию с целью использования ее в будущем или передачи возможному следующему пользователю.
- Данное устройство не предназначено для использования лицами (в том числе детьми) с ограниченной физической, чувствительной или психической способностью, а также лицами с недостаточным опытом или знанием устройства, разве что это происходит под надзором или согласно инструкции обслуживания устройства, переданной лицами, которые отвечают за их безопасность.
- Следует обратить особое внимание на то, чтобы установкой не пользовались дети, оставленные без присмотра. Не следует позволять им играть с установкой. Они не должны садиться на выдвигные элементы и вешаться на дверях.
- Холодильник предназначен для работы при температуре окружающей среды, которая указана в таблице технической спецификации прибора. Не следует пользоваться ею в подвале, сених, в дачном домике без обогрева осенью и зимой.
- Во время установки, передвижения, поднятия не следует хватать за рукоятки дверей, тянуть за конденсатор сзади холодильника, а также притрагиваться к системе компрессора.
- Во время транспорта, переноса или установления холодильник-морозильник не следует наклонять на больше чем 40° по отношению к поверхности. Если такая ситуация возникла, включение установки можно произвести не ранее 2 часов от его установки (рис. 2).
- Перед каждым техобслуживанием следует вынуть вилку из сетевого гнезда. Нельзя тянуть за провод, нужно брать за корпус вилки.
- Звуки похожие на треск или лопанье вызваны расширением и сужением частей в результате изменений температуры.
- Заботясь о безопасности, не следует самостоятельно ремонтировать установку. Ремонты, осуществляемые лицами, которые не имеют требуемых квалификаций, могут привести к серьезным угрозам для пользователя установки.
- Помещение, в котором находится устройство, следует проветрить в течение нескольких минут, (помещение должно иметь, во крайней мере, 4 м³; для изделия с изобутаном/R600a) в случае повреждения холодильной системы.
- Продуктов даже частично размороженных нельзя повторно замораживать.



- Напитков в бутылках и банках, особенно напитков газированных углекислым газом нельзя хранить в камере замораживания. Банки и бутылки могут лопнуть.
- Не следует брать в рот замороженные продукты, непосредственно после изъятия из морозилки (мороженое, лед, и т.п.), их низкая температура может привести к серьезным обморожениям.
- Следует быть внимательным, чтобы не повредить холодильный контур, например, прокалывая провода холодильного вещества в испарителе, ломая трубки. Брызгающее холодильное вещество является горючим. В случае попадания в глаза следует прополоскать чистой водой и немедленно обратиться к врачу.

Anti-bacteria System

Специальное антибактериальное средство, которое добавляется в материал, используемый для отделки внутренней поверхности холодильника, предохраняет хранящиеся в нем продукты от плесени, вредных бактерий и микроорганизмов, а также не допускает до образования неприятного запаха. Благодаря этому продукты дольше остаются свежими.

Fresh Zone

Температура в камере Fresh Zone (зоне свежести) ниже, чем температура в холодильнике, благодаря чему хранящиеся в ней продукты дольше сохраняют свой вкус, запах и питательные свойства. Продукты в камере Fresh Zone остаются свежими в три раза дольше, чем продукты, хранящиеся в холодильной камере. Лоток Fresh Zone крепится на направляющих, облегчающих его выдвигание.



УСТАНОВКА И УСЛОВИЯ РАБОТЫ УСТРОЙСТВА

Установка перед первым

- Изделие следует распаковать, удалить клейкую ленту, защищающую дверцы и содержимое. Возможные остатки клея можно удалить с помощью мягкого моющего средства.
- Элементы упаковки из пенопласта не следует выбрасывать. В случае необходимости повторного переезда, холодильник-морозильник необходимо упаковать в элементы из пенопласта, и закрепить пленкой и скотчем.

- Внутреннюю часть холодильника и морозильника, а также элементы комплектации следует умыть летней водой с добавлением жидкости для мытья посуды, а далее вытереть и высушить.
- Холодильник-морозильник следует установить на ровной, горизонтальной и стабильной поверхности, в сухом, проветриваемом и защищенном от прямых солнечных лучей помещении, вдали от источников тепла, таких как плита, радиатор центрального отопления, труба центрального отопления, трубопроводов теплой воды и т.п.
- Необходимо удалить защитную пленку, которой могут быть покрыты наружные поверхности холодильника.
- Изделие следует установить в горизонтальном положении, соответственно вкручивая 2 регулируемые передние ножки (рис. 3)
- Чтобы можно было свободно открывать двери, расстояние между боковой стенкой холодильника (со стороны дверных петель) и стеной помещения должно составлять 70 мм в случае моделей с рычажной ручкой и 50 мм в случае моделей с ручкой, «утропленной» в корпусе.
- Следует обеспечить соответствующую вентиляцию помещения и свободную циркуляцию воздуха со всех сторон устройства (рис. 4а).



Минимальное расстояние от источников тепла:

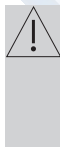
- от электрических, газовых и других плит - 30 мм,
- от дизельных или твердотопливных котлов - 300 мм,
- от встроенных духовок - 50 мм

Если нет возможности соблюдения вышеописанного расстояния, следует применить соответствующую изоляционную плиту.



Задняя стенка холодильника, а особенно конденсатор и элементы системы охлаждения не должны соприкасаться с другими элементами, которые могут привести к повреждению, в особенности (с трубой центрального отопления трубой теплой воды)- рис. 4б.

Во время перемещения морозильника следует убедиться, что питающий провод не будет поврежден. Во избежание пожара следует позаботиться о том, чтобы питающий провод не был скручен. На питающий провод нельзя ставить тяжелые предметы (рис. 4с). Нельзя прикасаться к розетке мокрыми руками, когда морозильник подключен к сети питания.



Недопустимо какое-либо манипулирование частями агрегата. Следует обратить особое внимание, чтобы не нарушить капиллярную трубку, которая находится на компрессоре. Эту трубку ни в коем случае нельзя сгибать, выравнивать или скручивать. Нарушение капиллярной трубки пользователем, лишает его прав, которые предоставляются гарантийным талоном (рис. 5).



Чтобы расположить два агрегата рядом, напр. холодильник и морозильник, следует использовать комплект аксессуаров, состоящий из небольшой подкладки и декоративного элемента. Подкладку следует прикрепить сбоку одного из агрегатов, чтобы создать пространство между ними. Декоративный элемент следует установить между агрегатами, чтобы прикрыть образовавшееся между ними свободное пространство. Набор аксессуаров к агрегату не прилагается, однако его можно заказать отдельно.

Подключение электропитания

- Прежде чем подключить электропитание, рекомендуется установить рукоятку регулятора температуры в положение "OFF" или какое-либо другое, отключающее прибор от источника питания (см. страницу с описанием панели управления).
- Устройство следует подключить в сеть переменного тока 230В, 50Гц, посредством правильно установленного электрического гнезда, заземленного и имеющего предохранитель 10 А.
- Заземление устройства требуется в соответствии с предписаниями закона. Производитель не несет какой-либо ответственности за какие-либо возможные повреждения, которые могут быть причинены лицам или предметам в результате неисполнения обязанности в соответствии с этим предписанием.



Не следует пользоваться переходными гнездами, многоразовыми гнездами (распределителями), двухжильными удлинителями. Если возникнет необходимость применения удлинителя, может быть применен только удлинитель с заземляющим штырем и одним гнездом, которое имеет сертификат безопасности VDE/GS.

- Если будет применен удлинитель (с заземляющим штырем, имеющий сертификат безопасности), то его гнездо должно находиться на безопасном расстоянии от моек, и не может быть угрозы заливания его водой и разными стоками.
- Данные находятся на заводской информационной табличке, размещенной внизу стенки внутри камеры.

Отключение питания

- Следует обеспечить возможность отключения установки от электрической сети, посредством изъятия вилки или выключения двухполюсного выключателя (рис. 6).



В некоторых моделях дверные ручки нужно установить самостоятельно (на время транспорта ручка демонтируется и помещается внутрь холодильной камеры).

ОБСЛУЖИВАНИЕ И ФУНКЦИИ (рис. 8)**1. Функция быстрого охлаждения SuperCool:**

После включения функции быстрого охлаждения SuperCool на дисплее появится символ, обозначающий данную функцию. Чтобы отключить эту функцию следует повторно нажать сенсор SuperCool. Символ функции SuperCool исчезнет, и оборудование возвращается к стандартным настройкам. Функция быстрого охлаждения SuperCool выключается автоматически спустя 34 часа работы, если не будет отключена вручную. В случае необходимости охлаждения большого количества свежих продуктов, функцию следует включить перед помещением продуктов в холодильник. Повторное прикосновение к сенсору SuperCool в течение короткого времени, повлечет за собой включение защиты электронного контура и компрессор не включится сразу.

2. Индикатор функции быстрого охлаждения SuperCool

Если функция SuperCool включена, на дисплее мигает символ, обозначающий эту функцию.

3. Функция настройки холодильника

Данная функция предназначена для регулировки температуры в камере холодильника. Чтобы отрегулировать температуру холодильника, соответственно на 8,7,6,5,4,3 или 2 градуса, следует нажать сенсор температуры (3).

4. Индикатор настроек температуры холодильника

Индикатор настроек температуры указывает температуру, установленную в холодильнике.

5. Температура внутри холодильника

При нажатии и удержании сенсора температуры (3) запускается продолжительный звуковой сигнал и на дисплее в течение 10 секунд высвечивается действительная температура в холодильнике. Незначительные колебания температуры являются естественным явлением, которое может иметь место, например, при открытых в течение длительного периода времени, дверях.

6. Индикатор действительной температуры в холодильнике

Когда функция отображения действительной температуры в холодильнике включена, индикатор мигает и в течение 10 секунд высвечивает действительную температуру внутри холодильника.

7. Блокировка кнопок

Нажать на сенсор блокировки кнопок и удерживать его в течение 3 секунд. На дисплее появится символ блокировки кнопок. После включения блокировки кнопок, ни один из сенсоров не будет работать. Повторно нажать сенсор блокировки кнопок и удерживать его в течение 3 секунд. Символ блокировки кнопок выключится.

8. Индикатор блокировки кнопок

Данный символ появляется на дисплее после включения блокировки кнопок.

9. Индикатор энергосберегающего режима работы

Индикатор энергосберегающего режима работы включается, когда температура в холодильнике установлена на 8°C.

10. Предупреждающий индикатор высокой температуры/неисправности

Данный символ включается, если холодильник не охлаждает или же неисправен сенсор. Если индикатор включен, вместо символа температуры в холодильнике появляется символ "E" и следующие цифры "1,2,3...". Цифры означают вид неисправности.

11. Функция выключения дисплея (снижение расхода энергии)

Данная функция включается после нажатия сенсора отключения дисплея. После включения этой функции с дисплея исчезнут все символы, кроме символа выключения дисплея (Display Off). После нажатия какого-либо сенсора или открытия дверок холодильника, если отключение дисплея активно, данная функция отключается, а на дисплее появляются символы всех включенных функций. После повторного нажатия сенсора выключения дисплея функция отключается.

12. Символ выключения дисплея

После включения функции отключения дисплея, на нем появится символ, обозначающий данную функцию.

Функции камеры холодильника

Стеклопанельные полки: Высоту расположения полок в случае необходимости можно регулировать. Ящик для овощей и фруктов: Хранение овощей и фруктов в этом ящике предотвращает их порчу и продляет срок хранения.

Полка для хранения бутылок: Данная полка предназначена для хранения бутылок, стеклянных и жестяных банок.

Сигнал, оповещающий об открытых дверцах

Если дверца морозильника открыта в течение определенного промежутка времени, оборудование издает звуковой сигнал аварии. Звуковой сигнал можно отключить, нажав какой-либо сенсор либо закрыв дверцу морозильника.

Контейнер FreshZone (13)

Данный контейнер предназначен для хранения замороженных продуктов, предназначенных для медленной разморозки (мясо, рыба, птица и т.д.). Контейнер FreshZone является самым холодным местом в холодильнике, предназначенным для хранения молочных продуктов (напр. сыр, масло), мяса, рыбы или птицы, обеспечивая для этих продуктов оптимальные условия хранения. Также в нем можно хранить овощи и/или фрукты.

RU

Хранение продуктов в холодильнике и морозильнике

Во время хранения продуктов в данном устройстве поступайте в соответствии с настоящими рекомендациями.

- Продукты следует размещать на тарелках, в емкостях или паковать в продовольственную пленку. Расставить равномерно на полках.
- Следует обратить внимание, не прикасаются ли продукты к задней стенке, т.к. это может привести к замораживанию или увлажнению продуктов.
- **Не следует вставлять в холодильник емкости с горячим содержимым.**
- Продукты, которые легко впитывают посторонние запахи, такие как масло, молоко, творог и такие, которые выделяют интенсивный запах, например рыбы, колбасы, сыры – следует поместить на полках в пленочной упаковке или в тщательно закрытых емкостях.
- Хранение овощей с большим содержанием воды, приведет к осаждению водяного пара над ящиками для овощей; это не препятствует правильному функционированию холодильника.
- Перед вложением в холодильник овощей его следует тщательно осушить.
- Слишком большое количество влаги сокращает срок хранения овощей, особенно листовых.
- Не следует мыть овощи перед размещением их на хранение. Во время мытья удаляется натуральная защитная оболочка, потому лучше мыть овощи непосредственно перед их употреблением.
- Следует помнить, что на температуру в камере морозилки влияют такие факторы как: окружающая температура, степень загрузки продовольственными продуктами, частота открывания дверей, степень замораживания морозильника, настройки термостата.
- Если после закрытия камеры морозильника двери не удается повторно открыть, советуем подождать 1-2 минуты, пока возникшее там поддавление будет скомпенсировано.

КАК ЭКОНОМИЧНО ЭКСПЛУАТИРОВАТЬ ХОЛОДИЛЬНИК?

Полезные советы

- Не ставьте холодильник и морозильник вблизи обогревательных приборов и духовых шкафов, а также в местах попадания прямых солнечных лучей.
- Не закрывайте вентиляционные отверстия прибора. Регулярно очищайте их от грязи и пыли (один или два раза в год).
- Установите надлежащую температуру: в холодильной камере достаточна температура от 6 до 8°C, а в морозильной камере - -18°C.
- На время отсутствия необходимо повысить температуру в холодильной камере.
- Не открывайте двери холодильной и морозильной камер без необходимости. Необходимо знать, какие продукты хранятся в холодильнике и в каком месте. Неиспользованные продукты необходимо как можно быстрее поместить назад в холодильную или морозильную камеру, не допуская до их нагрева.
- Регулярно протирайте внутренние поверхности холодильной камеры влажной тряпочкой (может быть увлажнена моющим средством). Холодильник, не имеющий автоматической системы оттаивания, необходимо регулярно размораживать. Не допускайте до образования инея толщиной более 10 мм.
- Поддерживайте в чистоте уплотнительную прокладку двери, в противном случае дверь будет неплотно закрываться. В случае повреждения уплотнения двери замените его новым.

Что обозначают звездочки?

- * Температура не выше -6°C достаточна для хранения замороженных продуктов в течение, приблизительно, недели. Лотки (ящики) и камеры, обозначенные одной звездочкой, чаще всего встречаются в более дешевых холодильниках.
- ** При температуре ниже -12°C можно хранить продукты в течение 1-2 недель без потери их вкусовых качеств. Такая температура не достаточна для замораживания продуктов.
- *** Обычно замораживание продуктов производится при температуре ниже -18°C. Позволяет замораживать свежие продукты весом до 1 кг.
- **** Таким образом обозначенные приборы позволяют замораживать большое количество продуктов и хранить их длительное время при температуре ниже -18°C.

Что обозначают звездочки?

- Самая холодная зона находится непосредственно над лотками (ящиками) для хранения овощей и фруктов.
В этой зоне рекомендуется хранить быстропортящиеся и деликатные продукты, такие как:
рыба, мясо, птица
колбасные изделия, готовые блюда
блюда и хлебо-булочные изделия, содержащие сметану или яйца
свежая выпечка, пирожные упакованные овощи, фрукты и другие свежие продукты, на этикетках которых указано, что их нужно хранить при температуре ок. 4°C.
- Теплее всего в верхней части двери.
Здесь лучше хранить масло и сыры.

Продукты, которые не следует хранить в холодильнике.

- Не все продукты годятся для хранения в холодильнике. К таким продуктам относятся: фрукты и овощи, чувствительные к низким температурам, такие как, например, бананы, авокадо, папая, маракуя, баклажаны, красный перец, помидоры и огурцы. Незрелые фрукты Картофель Некоторые твердые сыры, например, пармезан

Примерное размещение продуктов в холодильнике (Рис. 9).

РАЗМОРАЖИВАНИЕ, ОЧИСТКА И ТЕХОБСЛУЖИВАНИЕ RU

Размораживание холодильника

На задней стенке камеры холодильника появляется изморозь, которая удаляется автоматически. Во время удаления изморози, вместе с конденсатом, в отверстие в желобе могут попасть посторонние частицы. Это может привести к засорению отверстия. В таком случае отверстие следует осторожно прочистить проталкивателем.



Дренажную трубку можно продуть каким-либо приспособлением для прочистки. Убедитесь, что конечная часть дренажной трубки помещена в лоток для сбора воды на компрессоре, во избежание попадания воды на электрические части или на пол (рис. 11)

- Устройство работает циклично: охлаждает (на задней стенке оседает иней) потом размораживается (капли сплывают по задней стенке).



Перед началом очистки следует обязательно отключить устройство от источника питания путем изъятия вилки из сетевого гнезда, выключения или выкручивания предохранителя. Нельзя допустить до того, чтобы вода попала на панель управления или элементы освещения.

- Не рекомендуем применять средства для размораживания в аэрозоле. Могут они привести к возникновению взрывоопасных смесей, содержать растворители, которые могут повредить пластмассовые части устройства, и даже быть вредными для здоровья.
- Следует обратить внимание, чтобы по мере возможности вода, употребляемая для мытья, не сплывала через сток отверстие в контейнер испарения.
- Все устройство за исключением прокладок дверей следует мыть мягким detergentом. Прокладку в дверях следует очистить чистой водой и вытереть насухо.
- Необходимо тщательно умыть все элементы комплектации (емкости овощей, балкончики, стеклянные полки и т.п.).

Автоматическое размораживание холодильника

Камера холодильника оснащена функцией автоматического размораживания. Однако на задней стенке камеры холодильника может появиться изморозь. Обычно это имеет место, когда в камере холодильника хранится большое количество свежих продовольственных продуктов.

Ручная мойка холодильника и морозильника.

Рекомендуется, чтобы, по крайней мере, раз в год умыть камеру холодильника и морозильника. Это предотвращает возникновение бактерий, а также неприятных запахов. Все устройство необходимо отключить кнопкой (1), изъять из камер продукты и умыть с помощью воды с добавлением мягкого detergentа. В конце вытереть камеры салфеткой.

Вентиляторы в морозильном отделении и отделении для свежих продуктов обеспечивают циркуляцию холодного воздуха. Ни в коем случае не вставляйте посторонние предметы в решетку. Не разрешайте детям играть с вентилятором отделения для свежих продуктов и вентилятором морозильного отделения. Не храните в холодильнике предметы, содержащие легковоспламеняющийся газ-вытеснитель (например, дозаторы, аэрозольные баллоны и т. п.) или взрывоопасные вещества. Не покрывайте полки какими-либо защитными материалами, которые препятствуют циркуляции воздуха. Не разрешайте детям играть с холодильником или трогать регуляторы. Чтобы обеспечить лучшую производительность работы холодильника, не закрывайте решетки вентиляторов (рис. 12).



Внимание!

Ваш холодильник оборудован 2 вентиляторами циркуляции воздуха, необходимыми для его нормальной работы. Обеспечьте, чтобы вентиляторы не были заблокированы (остановлены), либо закрыты продуктами или упаковкой. Блокировка (остановка) или создание помех для работы вентилятора может привести к повышению температуры в морозильном отделении (к оттаиванию).

Конденсатор на задней стенке следует чистить щеткой или пылесосом раз в год. Накапливание пыли приводит к повышению потребления энергии. Регулярно проверяйте уплотнение дверцы. Промывайте его только водой и вытирайте насухо.

Чистка принадлежностей

Полки в дверце:

Удалите все продукты с полок в дверце. Приподнимите крышку полки и оттяните ее в сторону. Вытащите нижнюю часть полки. Для этого потяните ее вверх.

Сборный контейнер (поддон):

Проверьте, чтобы поддон сзади холодильника всегда был чистым. Осторожно освободите защелку поддона на компрессоре, потянув ее с помощью инструмента (типа отвертки) так, чтобы поддон можно было снять.

Поднимите поддон, почистите его и вытрите насухо. Соберите его в обратном порядке.

Контейнеры или ящики для фруктов и овощей:

Чтобы очистить ящик, выдвиньте его как можно дальше, по идомните, а затем извлеките полностью

ОБНАРУЖЕНИЕ НЕИСПРАВНОСТЕЙ

RU

Признаки	Возможные причины	Способ устранения проблемы
Устройство не работает	Разрыв в контуре электрической системы	<ul style="list-style-type: none"> - проверить, правильно вложена ли вилка в гнездо электропитания - проверить, не поврежден ли электрический провод установки - проверить, есть ли напряжение в розетке, подключая другое устройство, например настольную лампу - проверить, включено ли устройство путем настройки термостата в позиции большей, чем 0 / OFF.
Не работает освещение внутри камеры	Лампочка вывинтилась или перегорела (в моделях с лампой накаливания).	- см. предыдущий пункт "Прибор не работает" - вывинтить или заменить перегоревшую лампочку (в моделях с лампой накаливания).
Устройство слишком слабо охлаждает и/или замораживает	Неправильная позиция регулятора	- переставить регулятор на более высокую позицию
	Температура окружающей среды выше или ниже температуры, указанной в таблице технической спецификации прибора.	- прибор предназначен для работы при температуре окружающей среды, которая указана в таблице технической спецификации прибора.
	Устройство находится под постоянным воздействием прямых солнечных лучей или вблизи источников тепла	- изменить место установки в соответствии с данными инструкции обслуживания
	Загрузка большого количества теплых продуктов	- подождать до 72 часов пока охладятся (заморозятся) продукты и внутри камеры будет достигнута необходимая температура
	Затрудненная циркуляция воздуха внутри устройства	- поместить продовольственные продукты и емкости таким образом, чтобы они не прикасались к задней стенке холодильника
	Затрудненная циркуляция воздуха сзади устройства	- отодвинуть устройство от стены мин. 30 mm
	Накопилось слишком большое количество изморози на замораживающих элементах	разморозить камеру морозильника
	Двери холодильника/морозильника открываются слишком часто и/или были открыты слишком долго	- сократить частоту открывания дверей и/или сократить время, на протяжении которого двери остаются открытыми
	Двери не закрываются	- продукты и емкости поместить таким образом, чтобы они не препятствовали закрыванию дверей
	Компрессор включается слишком редко	- убедиться, что температура окружающей среды не ниже предусмотренного климатического класса
	Плохо вложена прокладка в дверях	- тщательно прижать прокладку
Непрерывная работа устройства	Неправильная позиция регулятора	- переставить регулятор на более низкую позицию
	Другие причины как в п. „Устройство слишком слабо работает и/или замораживает“	- проверить в соответствии с предыдущим пунктом „Устройство слишком слабо работает и/или замораживает“
На дне холодильной камеры скапливается вода	Засорение сливного желоба (касается моделей с отверстием и сливным желобом для отвода конденсата)	- прочистить отверстие (см. разд. 2 "Оттаивание, мытье и уход")
	Затрудненная циркуляция воздуха внутри холодильной камеры	- разместить продукты и лотки таким образом, чтобы они не касались задней стенки холодильной камеры
Звуки, не происходящие от нормальной работы устройства	Устройство не установлено	- установить горизонтально
	Устройство соприкасается с мебелью и/или другими предметами	- устройство установить таким образом, чтобы оно не соприкасалось с другими предметами

В процессе эксплуатации могут появиться незначительные нарушения в работе холодильника-морозильника, которые потребитель может устранить самостоятельно (см.: выше указанная таблица).
Выполнение самостоятельных ремонтов, не в соответствии с выше указанной таблицей, однозначно с потерей гарантийных прав.

ОХРАНА ОКРУЖАЮЩЕЙ СРЕДЫ

Защита озонового слоя



Для производства нашего изделия были использованы охлаждающие и пенящие вещества, в 100% не содержащие фреон (FCKW и FKW), что имеет благоприятное значение для защиты озонового слоя и уменьшения тепличного

эффекта. А примененная современная технология и благоприятная для среды изоляция гарантируют низкое потребление энергии.

Вторичная переработка упаковки

Наши упаковки выполнены из материалов, благоприятных для окружающей среды и пригодных для повторного использования:



- Внешняя упаковка из картона / пленки
- Форма не содержит фреон (FCKW), вспененный полистирол (PS)
- Пленки и пакеты из полиэтилена (PE)

Ликвидация/утилизация устройства

Если изделие не будет больше использоваться, перед сдачей на лом из отработанного устройства следует удалить присоединительный провод.

Замена провода электропитания - присоединение типа Y.

Если провод электропитания нарушен, следует немедленно заменить его. Неотсоединяемый провод электропитания можно заменить в специализированных мастерских или квалифицированным специалистом.



Согласно Европейской Директиве 2002/96/ЕС. Такой символ информирует, что это устройство, после периода его пользования не может быть помещено вместе с другими отходами, которые происходят из домашнего быта. Потребитель обязан сдать его службам, занимающимся сбором отработанного электрического и электронного оборудования.

Службы сбора, в том числе местные пункты и магазины являются частью соответствующей системы, которая предоставляет возможность сдачи такого оборудования.

Соответствующее обращение с отработанным электрическим и электронным оборудованием дает возможность избежать вредных для здоровья людей и окружающей среды последствий, вытекающих из присутствия опасных составных частей, а также неправильного складирования и переработки такого оборудования.

КЛИМАТИЧЕСКИЙ КЛАСС**RU**

Информация о климатическом классе устройства находится на заводской информационной табличке. На ней указано, в какой окружающей температуре (т. е. помещения, в котором работает) изделие работает оптимально (правильно).

Климатический класс	Допустимая окружающая температура
SN	от +10°C до +32°C
N	от +16°C до +32°C
ST	от +16°C до +38°C
T	от +16°C до +43°C

Производитель свидетельствует:

Данной информацией производитель свидетельствует, что настоящая продукция соответствует основным требованиям нижеперечисленных европейских директив:

- Директива о низком напряжении 2006/95/WE
- Директива электромагнитической совместимости 2004/108/WE
- директива экопроектирования 2009/125/WE

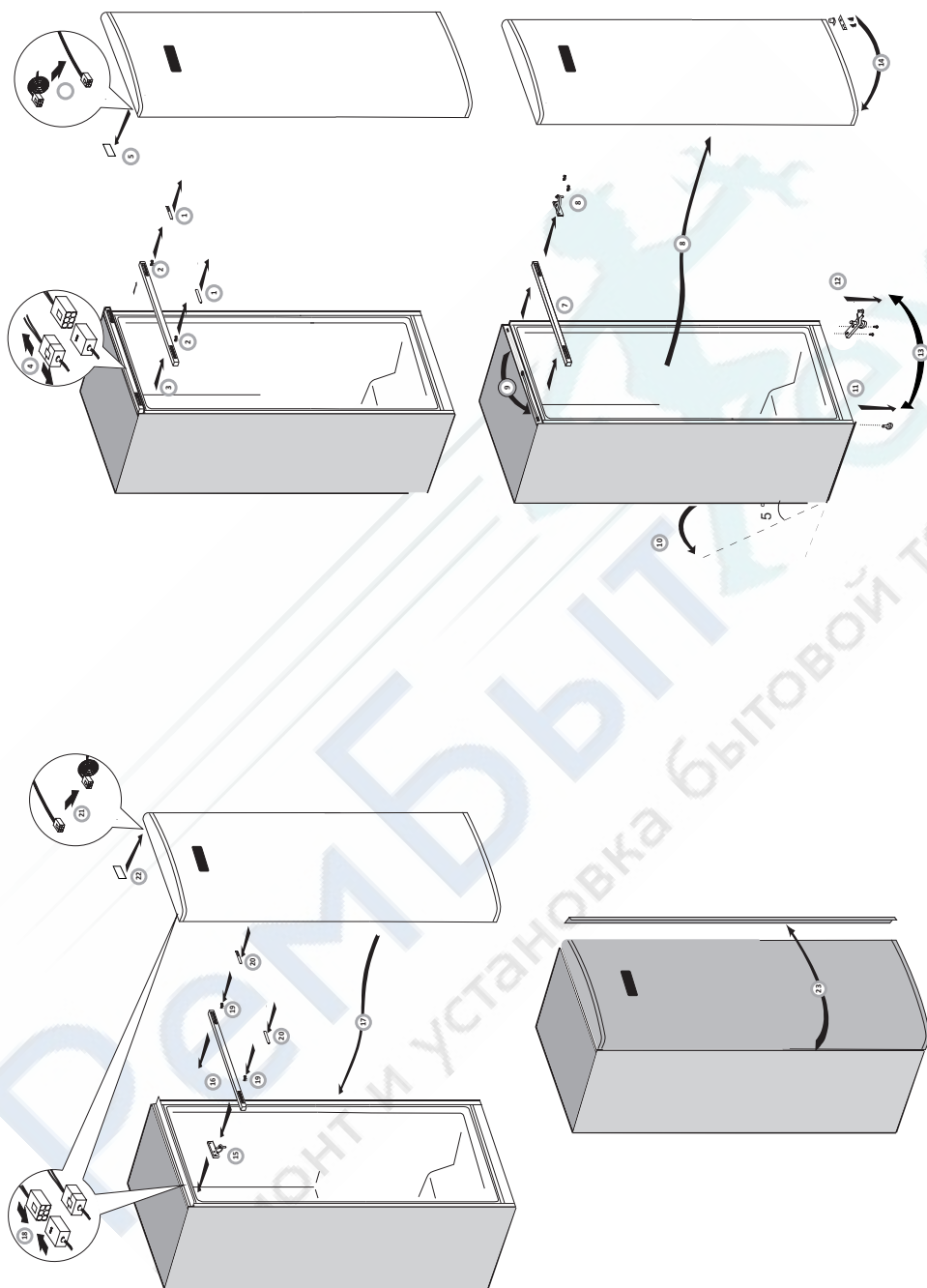
На основании вышеуказанного, на данном изделии имеется знак **CE** и присвоена декларация соответствия, выдаваемая организациями, контролирующими рынок.

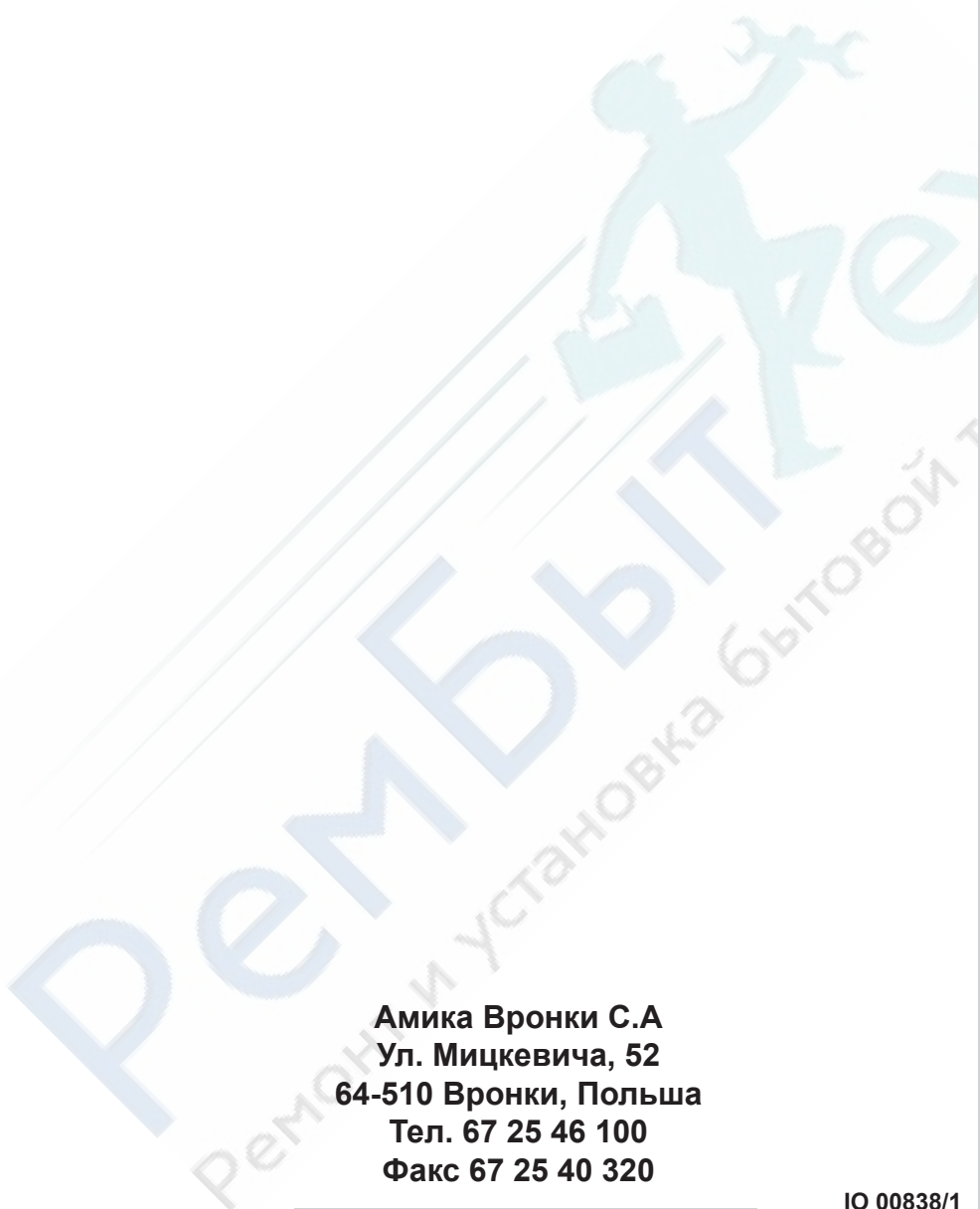
КОНСТРУКЦИЯ И КОМПЛЕКТАЦИЯ УСТРОЙСТВА**RU**

1	Панель управления (дисплей на дверцах)
2	Вентилятор
3	Съемные стеклянные полки
4	*Полка для вина
5	Контейнер FreshZone
6	Ящик для овощей и фруктов
7	Регулируемые ножки
8	*Полка для молочных продуктов
9	Дверные полки
10	*Хромированный элемент дверной полки

*ОПЦИОНАЛЬНЫЙ

Комплектация оснащения	FC367.6DZVX
Стеклянная полка	5
Контейнер FreshZone	1
контейнер для овощей	1
Большой дверной карман верхней крышкой	4
полка для бутылок	2
инструмент для прочистки	1
Вид освещения	LED





Амика Вронки С.А
Ул. Мицкевича, 52
64-510 Вронки, Польша
Тел. 67 25 46 100
Факс 67 25 40 320

Ю 00838/1
(05.2013)